

# FILTRI IN ASPIRAZIONE

MANUALE DI  
INSTALLAZIONE,  
USO, MANUTENZIONE  
ED ISTRUZIONI  
DI SICUREZZA

## SFEX060

ELIXIR®



IT



PASSION  PERFORM





# TAVOLA DEI CONTENUTI

	Pagina
<b>1. Descrizione</b>	2
<b>2. Avvertimenti generali</b>	2
<b>3. Utensili</b>	2
<b>4. Movimentazione</b>	3
<b>5. Disegni dimensionali</b>	4
<b>6. Installazione</b>	5
<b>7. Avviamento</b>	5
<b>8. Manutenzione standard</b>	6
8.1 Sostituzione dell'elemento filtrante	6
<b>9. Manutenzione straordinaria</b>	7
9.1 Sostituzione dell'indicatore di intasamento (o tappo)	7
9.2 Sostituzione delle guarnizioni	8
<b>10. Istruzioni per l'uso in atmosfere esplosive</b>	10
<b>11. Normative</b>	10
<b>12. Parti di ricambio</b>	11
<b>13. Codici di ordinazione</b>	12
13.1 Filtro / Testata	12
13.2 Elemento filtrante	13
<b>14. Risoluzione dei problemi</b>	14
14.1 Uso improprio del prodotto	14
14.2 Allarme indicatore d'intasamento	14
14.3 Perdite di fluido di lavoro	14
<b>15. Fine vita e smaltimento del prodotto</b>	15
15.1 Disassemblaggio	15
15.2 Classificazione del rifiuto	15
15.3 Raccomandazioni ambientali	15



Scansionate il codice QR per ottenere la versione elettronica aggiornata del relativo documento.



Scan or click me!

## 1. Descrizione

I filtri idraulici sono prodotti utilizzati per rimuovere la contaminazione solida dai fluidi usati nei sistemi oleodinamici, con pressione massima 30 kPa (0.3 bar) e portata fino a 35 l/min .

## 2. Avvertimenti generali

- Prima di utilizzare il filtro leggere attentamente le istruzioni riportate nel manuale
- L'impianto e il filtro sono soggetti a pressione! Accertarsi che non ci sia pressione all'interno del sistema e del filtro prima di effettuare qualsiasi attività
- La temperatura del fluido contenuto all'interno dell'impianto e del filtro potrebbe causare lesioni alle persone o l'innescio di ambienti esplosivi
- Qualsiasi attività deve essere effettuata da personale specializzato, dotato degli adeguati dispositivi di protezione
- Qualsiasi attività deve essere effettuata con attrezzature adeguate
- Qualsiasi attività dovrà essere effettuata seguendo le leggi in vigore nello stato di utilizzo del prodotto
- I dati contenuti nella targhetta di identificazione devono essere mantenuti intatti e leggibili durante l'intera vita del filtro
- Connettere il filtro a massa con un sistema imperdibile e controllare regolarmente lo stato del collegamento
- Le prestazioni dichiarate e la sicurezza del prodotto sono garantite solo con l'utilizzo di ricambi originali MP Filtri
- La garanzia del prodotto è valida solo con l'utilizzo di parti di ricambio originali MP Filtri.

## 3. Utensili

SFEX060	UTENSILE	COPPIA DI SERRAGGIO
Indicatore barometrico	Chiave maschio A/F 5	4.5 N·m
Contenitore	Chiave fissa A/F 32	35 N·m
Raccordo G 1/2	Chiave fissa A/F 27	Max 50 N·m
Raccordo 1/2-14 NPT	Chiave fissa A/F 24	Max 45 N·m
Raccordo 3/4 - 16 (SAE 8)	Chiave fissa A/F 22	Max 45 N·m
Raccordo G 3/4	Chiave fissa A/F 32	Max 65 N·m
Raccordo 3/4-11.5 NPT	Chiave fissa A/F 32	Max 65 N·m
Raccordo 1 1/16 - 12 (SAE 12)	Chiave fissa A/F 32	Max 75 N·m
Viti di fissaggio M6	Chiave a bussola A/F 10	8.5 N·m
Viti di fissaggio 1/4-20 UNC	Chiave a bussola A/F 7/16" (11)	9 N·m

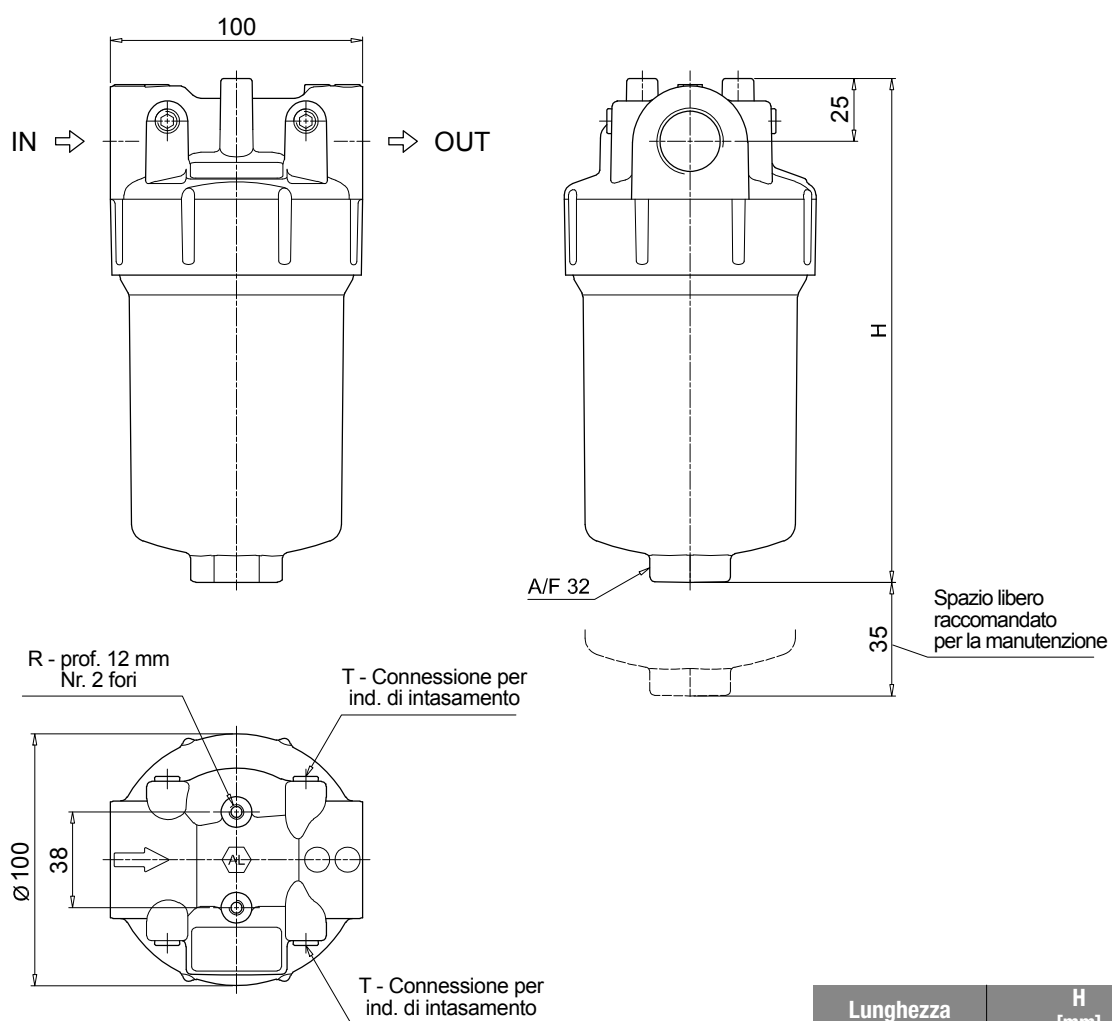
## 4. Movimentazione

- Il prodotto è spedito in una scatola di cartone con dimensioni variabili in relazione all'ordine
- La movimentazione del filtro deve essere effettuata seguendo le leggi in vigore nello stato di utilizzo del prodotto
- Movimentare il prodotto evitando urti
- Conservare in un luogo asciutto e non eccessivamente freddo
- Il prodotto deve essere stoccato in un luogo idoneo lontano dall'area di produzione quando non in uso.  
Il prodotto deve essere stoccato con i tappi forniti sulle bocche e la rete tubolare a protezione del contenitore, se presente.  
Questo luogo non deve essere d'intralcio alla produzione o al personale.

Riferirsi alla seguente tabella per il peso del prodotto:

SERIE E GRANDEZZA	PESO [kg]	
	Lunghezza	
SFEX060	10	20
	1.00	1.15

## 5. Disegni dimensionali

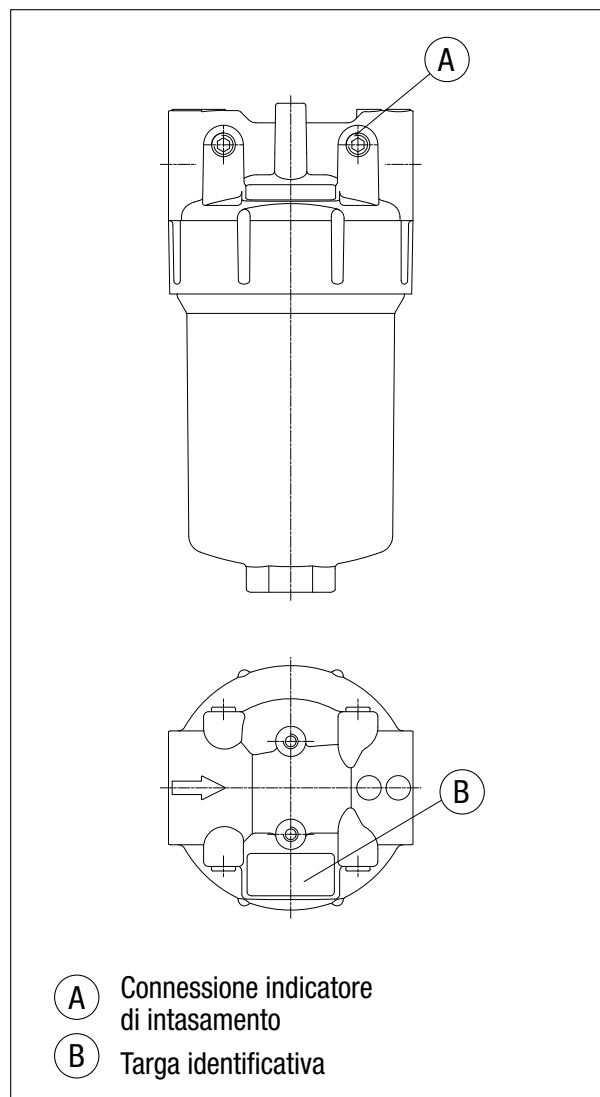


Lunghezza	H [mm]	
10	202	
20	265	
Connessioni	T	R
<b>FG034</b>	G 1/8"	M6
<b>FG100</b>	G 1/8"	M6
<b>FN034</b>	1/8" NPT	1/4" UNC
<b>FN100</b>	1/8" NPT	1/4" UNC
<b>FS012</b>	1/8" NPT	1/4" UNC
<b>FS016</b>	1/8" NPT	1/4" UNC

# SFEX060

## 6. Installazione

- Verificare che il filtro sia compatibile con il fluido utilizzato nel sistema
- Rimuovere i tappi di protezione dalle connessioni di ingresso ed uscita
- Verificare che gli elementi filtranti corretti siano assemblati nel filtro
- Verificare la direzione di flusso (il flusso è indicato da una freccia presente sulla testa del filtro)
- Installare l'indicatore di intasamento, se previsto.  
In caso di indicatore elettrico collegare il connettore verificandone prima lo schema elettrico
- Fissare il filtro ad una staffa di supporto, utilizzando la viteria idonea.  
Assicurarsi di assemblare il filtro senza tensioni meccaniche
- Verificare che ci sia sufficiente spazio per la manutenzione e la sostituzione degli elementi filtranti.  
Il corretto funzionamento è garantito esclusivamente con il filtro posizionato in verticale con la testata in alto
- Verificare che l'indicatore sia visibile
- Connettere il filtro al sistema, utilizzando i raccordi oleodinamici idonei alle condizioni di utilizzo.



## 7. Avviamento

- Avviare l'impianto
- Assicurarsi che non si verifichino perdite
- Verificare che non si verifichino perdite quando il sistema raggiunge le massime condizioni di lavoro (pressione, temperatura ...)
- Verificare che il filtro non causi eccessiva perdita di carico verificando che l'indicatore di intasamento non segnali allarme.

## 8. Manutenzione standard

### 8.1 SOSTITUZIONE DELL'ELEMENTO FILTRANTE

L'indicatore di intasamento verifica le condizioni dell'elemento filtrante. L'allarme dell'indicatore durante le normali condizioni di lavoro (pressione, temperatura ...) significa che l'elemento filtrante deve essere sostituito.

- Verificare che si disponga del corretto elemento filtrante di ricambio, confrontando il codice indicato sull'elemento con quello indicato sulla targhetta identificativa del filtro o nella lista delle parti di ricambio
- Per lo smontaggio e il montaggio delle parti, fare riferimento alla tabella degli utensili al paragrafo 3
- Arrestare l'impianto
- (Fig. 1) Svitare il contenitore predisponendo un recipiente per la raccolta del fluido di lavoro
- (Fig. 2) Svuotare il fluido di lavoro dal contenitore al recipiente di raccolta
- (Fig. 3) Estrarre l'elemento filtrante predisponendo una protezione per il gocciolamento di fluido di lavoro. Pulire la sede della testata, il codolo e il contenitore. Verificare la loro integrità. Verificare le condizioni delle guarnizioni del contenitore e, se necessario, sostituirle riferendosi al paragrafo "Manutenzione straordinaria"
- (Fig. 4) Spingere l'elemento filtrante nel contenitore fino all'aggancio del fondello all'interno dei dentini.
- (Fig. 5) Lubrificare con il fluido di lavoro il codolo della testata filtro, le guarnizioni dell'elemento filtrante e del contenitore, i filetti della sede testata e del contenitore.
- (Fig. 6) Calzare l'elemento filtrante sul codolo ed avvitare il contenitore facendo riferimento alla tabella delle coppie di serraggio al paragrafo 3. Prestare attenzione a non danneggiare le guarnizioni.
- Avviare l'impianto e assicurarsi che non si verifichino perdite di fluido quando si raggiungono le massime condizioni di lavoro (pressione, temperatura...).
- Per lo smaltimento delle parti sostituite e del fluido rimosso dal contenitore, fare riferimento al capitolo 15, prestando particolare attenzione al paragrafo 15.2 - Classificazione del Rifiuto.

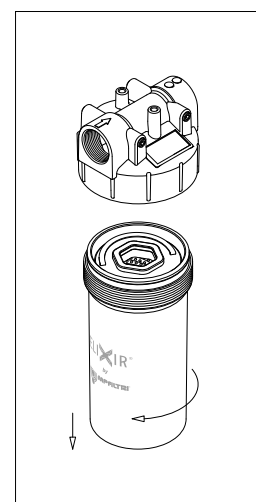


fig. 1

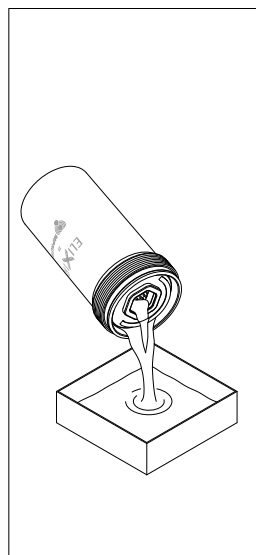


fig. 2

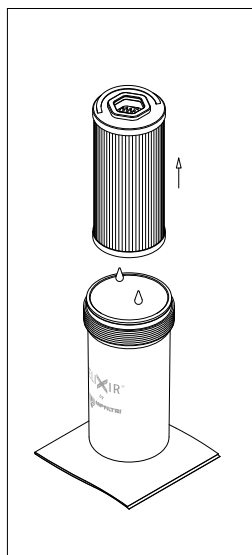


fig. 3

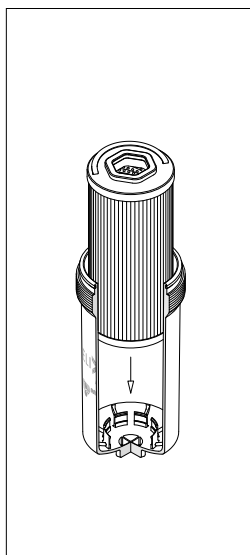


fig. 4

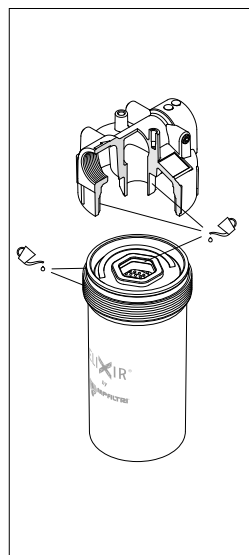


fig. 5

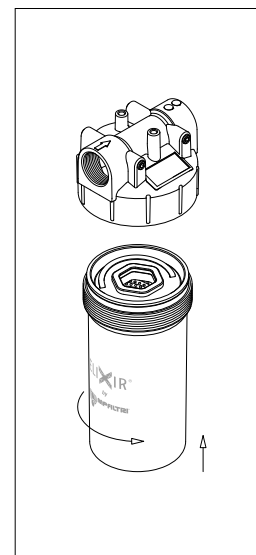


fig. 6

## 9. Manutenzione straordinaria

### 9.1 SOSTITUZIONE DELL'INDICATORE DI INTASAMENTO (O TAPPO)

- Verificare che si disponga delle corrette parti di ricambio, confrontando i codici riportati su di esse con quelli indicati sulla targhetta identificativa del filtro o nella lista delle parti di ricambio
- Per lo smontaggio e il montaggio delle parti, fare riferimento alla tabella degli utensili al paragrafo 3
- Arrestare l'impianto
- (Fig. 7) Svitare l'indicatore (o il tappo) sulla linea OUT (aspirazione). Il flusso è indicato da una freccia presente sulla testata
- (Fig. 8) Applicare del sigillante oleodinamico al PTFE su entrambi i filetti, quindi avvitare l'indicatore facendo riferimento alla tabella delle coppie di serraggio al paragrafo 3
- Avviare l'impianto e assicurarsi che non si verifichino perdite di fluido quando si raggiungono le massime condizioni di lavoro (pressione, temperatura...)
- Per lo smaltimento delle parti sostituite e del fluido rimosso dal contenitore, fare riferimento al capitolo 15, prestando particolare attenzione al paragrafo 15.2 - Classificazione del Rifiuto.

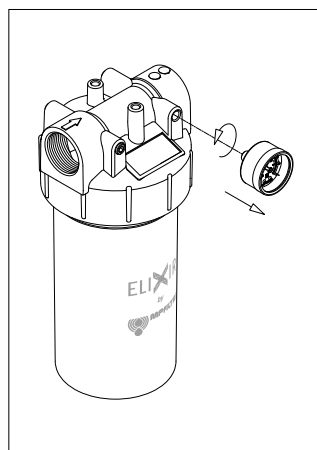


fig. 7

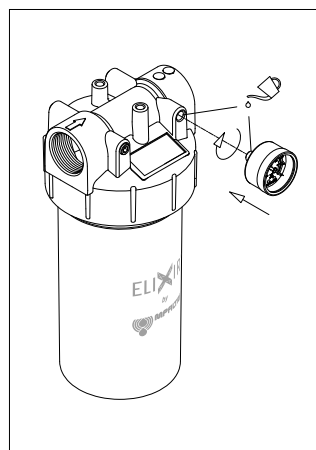


fig. 8

## 9.2 SOSTITUZIONE DELLE GUARNIZIONI

- Verificare che si disponga delle corrette parti di ricambio, confrontando i codici riportati su di esse con quelli indicati sulla targhetta identificativa del filtro o nella lista delle parti di ricambio
- Per lo smontaggio e il montaggio delle parti, fare riferimento alla tabella degli utensili al paragrafo 3
- Arrestare l'impianto
- (Fig. 9) Svitare il contenitore predisponendo un recipiente per la raccolta del fluido di lavoro
- (Fig. 10) Svuotare il fluido di lavoro dal contenitore al recipiente di raccolta
- (Fig. 11) Estrarre l'elemento filtrante predisponendo una protezione per il gocciolamento di fluido di lavoro. Rimuovere tutte le guarnizioni dal contenitore e dall'elemento filtrante e predisporre i ricambi, facendo riferimento alle parti di ricambio al paragrafo 12. Pulire la sede della testata, il codolo e il contenitore. Verificare la loro integrità.
- (Fig. 12) Alloggiare l'O-ring nella gola del contenitore, inserire l'Esa-ring nel cerchietto dell'elemento filtrante
- (Fig. 13) Spingere l'elemento filtrante nel contenitore fino all'aggancio del fondello all'interno dei dentini.

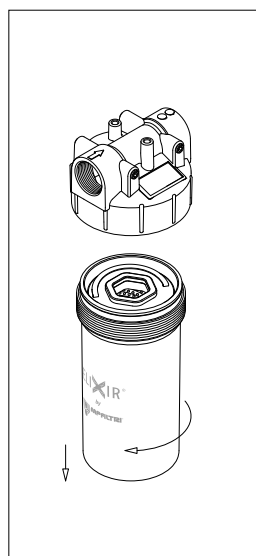


fig. 9

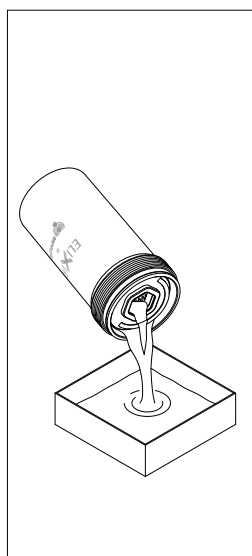


fig. 10

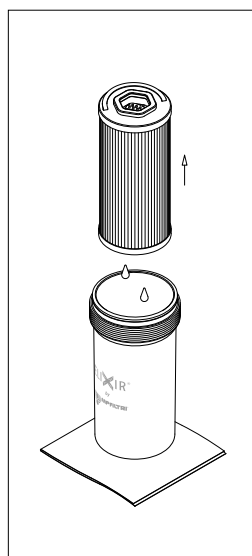


fig. 11

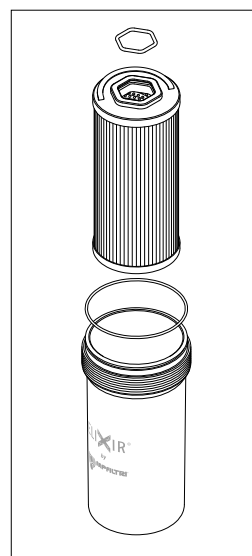


fig. 12

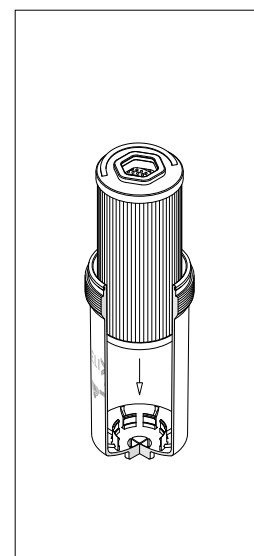


fig. 13

# SFEX060

- (Fig. 14) Lubrificare con il fluido di lavoro il codolo della testata filtro, le guarnizioni dell'elemento filtrante e del contenitore, i filetti della sede testata e del contenitore.
- (Fig. 15) Calzare l'elemento filtrante sul codolo ed avvitare il contenitore facendo riferimento alla tabella delle coppie di serraggio al paragrafo 3. Prestare attenzione a non danneggiare le guarnizioni.
- Avviare l'impianto e assicurarsi che non si verifichino perdite di fluido quando si raggiungono le massime condizioni di lavoro (pressione, temperatura...)
- Per lo smaltimento delle parti sostituite e del fluido rimosso dal contenitore, fare riferimento al capitolo 15, prestando particolare attenzione al paragrafo 15.2 - Classificazione del Rifiuto.

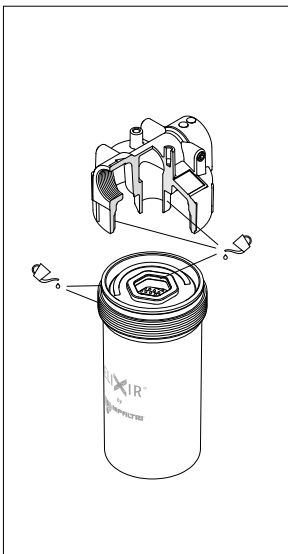


fig. 14

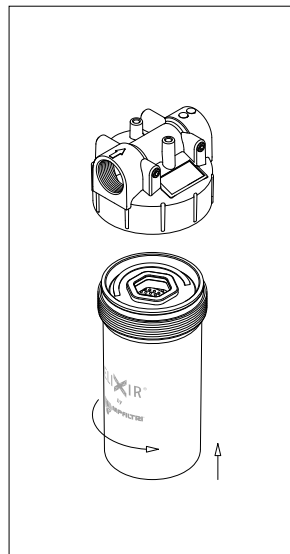


fig. 15

## 10. Istruzioni per l'uso in atmosfere esplosive

I filtri idraulici possono essere installati in applicazioni dove sono richieste particolari misure di sicurezza finalizzate a prevenire l'innescò di atmosfere esplosive, quali l'utilizzo in ambienti classificati secondo la direttiva 1999/92/CE (ATEX) o l'impiego di fluidi infiammabili.

Condizioni come l'utilizzo di fluidi scarsamente conduttivi, che potrebbero dare origine a scariche elettrostatiche, o l'installazione in prossimità di componenti caldi, che potrebbero causare un riscaldamento delle superfici, potrebbero alterare la sicurezza dei filtri.

MP FILTRI ha effettuato una certificazione volontaria di una parte del range di prodotti in conformità alla direttiva 2014/34/UE, allo scopo di garantirne un opportuno grado di sicurezza in queste particolari condizioni.

Il contenuto della certificazione e la relativa marcatura li rendono idonei all'utilizzo in ambienti classificati secondo la direttiva 1999/92/CE (ATEX - ZONA 2).

## 11. Normative

I filtri idraulici non sono macchine, ma semplici componenti. Per questo motivo sono esclusi dallo scopo della Direttiva Macchine 2006/42/CE e non necessitano della marcatura CE.

Sono progettati per essere assemblati in sistemi oleodinamici progettati rispettando la Direttiva Macchine 2006/42/CE.

I filtri idraulici sono componenti sottoposti ad una pressione massima ammissibile PS superiore a 0.5 bar, quindi sono soggetti alla Direttiva 2014/68/UE (PED).

I filtri SFEX sono progettati e prodotti per fluidi del Gruppo 2 definiti dalla Direttiva 2014/68/UE.

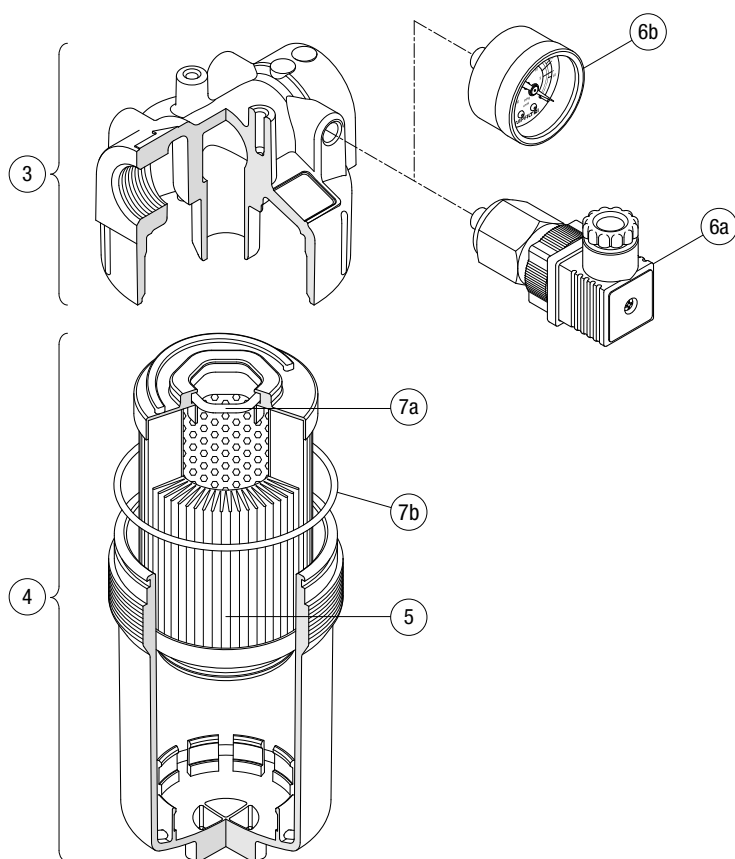
Secondo l'articolo 4 comma 3 della Direttiva 2014/68/UE la serie di filtri SFEX non necessita della marcatura CE.

I filtri SFEX non contengono sostanze altamente problematiche (SVHC) in quantitativo >0.1% e seguono il Regolamento 1907/2006 (CE) (REACH).

I filtri SFEX sono progettati e prodotti in accordo alla Direttiva delegata (UE) 2015/863 (RoHS).

# SFEX060

## 12. Parti di ricambio



Posizione	Quantità	Descrizione	Designazione / Codice di ordinazione	
1	1	<b>Filtro completo</b>	Vedi tabella "Codici di ordinazione"	
3	1	<b>Testata filtro</b>		
4	1	<b>Assieme contenitore</b>		
5	1	<b>Elemento filtrante</b>		
6	1	<b>Indicatore di intasamento</b>		
7	1	<b>Kit guarnizioni</b>	NBR	FPM
			AK021000512	AK021000514
7a	1	Guarnizione elemento filtrante	Hex Ring - Specifica interna MP Filtri	
7b	1	Guarnizione contenitore	O-Ring 3325 - di = 82.22 - d <sub>2</sub> = 2.62	

## 13. Codici di ordinazione

### 13.1 FILTRO / TESTATA

FILTRO / TESTATA														
<b>Serie</b>	Filtro: SFEX	060	10	M0060	C	A	03	FG034	0	6T	NN	P01	NN	
<b>SFEX</b>	Filtro / testata filtro con elem. filtrante <b>MYCLEAN</b>	Testata: SFEX	060	10	00000	0	A	03	FG034	0	6T	NN	P01	NN
<b>Grandezza</b>														
<b>060</b>														
<b>Lunghezza</b>														
<b>10</b>	<b>20</b>													
<b>Grado di filtrazione (setto filtrante)</b>														
<b>A0040</b>	Microfibra inorganica	40 µm												
<b>M0060</b>	Rete metallica	60 µm	<b>Elemento Δp</b>											
<b>M0090</b>	Rete metallica	90 µm	<b>C</b>	8 bar										
<b>M0250</b>	Rete metallica	250 µm	<b>0</b>	Nessuno (testata)										
<b>P0010</b>	Carta impregnata di resina	10 µm	<b>Guarnizione</b>											
<b>P0025</b>	Carta impregnata di resina	25 µm	<b>A</b>	NBR										
<b>00000</b>	Nessuno (testata)		<b>V</b>	FPM										
<b>Bypass</b>														
<b>00</b>	Senza bypass													
<b>03</b>	Con bypass 30 kPa (0.3 bar)													
<b>Connessioni</b>														
<b>FG034</b>	G 3/4"	<b>FN034</b>	3/4" NPT	<b>FS012</b>	SAE 12 - 1 1/16" - 12 UN									
<b>FG100</b>	G 1"	<b>FN100</b>	1" NPT	<b>FS016</b>	SAE 16 - 1 5/16" - 12 UN									
<b>Connessioni aggiuntive</b>														
<b>0</b>	Senza connessioni aggiuntive													
<b>Connessioni per indicatore d'intasamento</b>														
<b>0N</b>	Senza connessione													
<b>6T</b>	Con connessione su entrambi i lati, con tappo metallico													
<b>6B</b>	Indicatore elettrico EN 175301-803 (230 V)													
<b>6J</b>	Indicatore elettrico/visivo EN 175301-803, 24 Vdc													
<b>6K</b>	Indicatore elettrico/visivo EN 175301-803, 110 Vdc													
<b>6L</b>	Indicatore elettrico/visivo EN 175301-803, 250 Vac													
<b>6M</b>	Indicatore elettrico/visivo IEC 61076-2-101 D (M12)													
<b>6Q</b>	Vacuometro assiale													
<b>6R</b>	Vacuometro radiale													
<b>Caratteristiche aggiuntive</b>														
<b>NN</b>	Nessuna													
<b>Versione</b>														
<b>P01</b>	Prodotto standard a catalogo													
<b>Certificazioni</b>														
<b>NN</b>	Nessuna													

#### INDICATORI DI INTASAMENTO

<b>VEB</b>	Electrical vacuum indicator	<b>VVB</b>	Vacuometro assiale
<b>VLB</b>	Electrical / visual vacuum indicator	<b>VVS</b>	Vacuometro radiale

# SFEX060

## 13.2 ELEMENTO FILTRANTE

ELEMENTO FILTRANTE	
Serie	Esempio: <b>FEX</b> <b>060</b> <b>10</b> <b>M0060</b> <b>C</b> <b>A</b> <b>00</b> <b>NN</b> <b>P01</b> <b>NN</b>
<b>FEX</b>   Elem. filtrante con la soluzione <b>MYCLEAN</b>	
Grandezza <b>060</b>	
Lunghezza <b>10</b> <b>20</b>	
Grado di filtrazione (setto filtrante)	
<b>A0040</b> Microfibra inorganica      40 µm	
<b>M0060</b> Rete metallica      60 µm	
<b>M0090</b> Rete metallica      90 µm	
<b>M0250</b> Rete metallica      250 µm	
<b>P0010</b> Carta impregnata di resina      10 µm	
<b>P0025</b> Carta impregnata di resina      25 µm	
Elemento Δp <b>C</b> 8 bar	
Guarnizione <b>A</b> NBR <b>V</b> FPM	
Bypass <b>00</b> Senza bypass	
Caratteristiche aggiuntive <b>NN</b> Nessuna	
Versione <b>P01</b> Prodotto standard a catalogo	
Certificazioni <b>NN</b> Nessuna	

## 14. Risoluzione dei problemi

### 14.1 USO IMPROPRIO DEL PRODOTTO

Il presente prodotto deve essere connesso ad una linea idraulica; in essa non deve essere superata la pressione massima ammissibile del prodotto.

Il presente prodotto deve essere impiegato in conformità con tutte le procedure determinate per il luogo operativo ovvero con le procedure richieste dal produttore.

Il sovraserraggio delle bocche e degli attacchi indicatore può danneggiare i filetti e quindi causare il guasto dell'impianto. Il prodotto è progettato senza organi in movimento.

### 14.2 ALLARME INDICATORE D'INTASAMENTO

Durante il funzionamento dell'impianto la perdita di carico attraverso il filtro aumenta man mano che l'elemento si intasa a causa del contaminante trattenuto.

L'elemento filtrante deve essere sostituito prima che sia del tutto intasato e comunque prima che la pressione superi il valore di taratura della valvola di bypass. Per questo motivo è raccomandato l'uso di un indicatore d'intasamento (visivo o elettrico) che segnali il momento più idoneo alla sostituzione della cartuccia.

Se l'indicatore d'intasamento è in allarme significa che la pressione ha già superato il livello di guardia, e la cartuccia deve essere sostituita.

### 14.3 PERDITE DI FLUIDO DI LAVORO

Eventuali perdite di fluido dalle connessioni con serraggio normale possono indicare danni alla tenuta durante il processo di stoccaggio, incompatibilità del fluido o condizioni di lavoro inadeguate.

## 15. Fine Vita e Smaltimento del Prodotto

Al termine della sua vita utile, il filtro idraulico deve essere smontato e smaltito correttamente, in conformità alle normative vigenti in materia di sicurezza, ambiente e rifiuti speciali.

### 15.1 DISASSEMBLAGGIO

- **Depressurizzare il sistema** e rimuovere il filtro con adeguati dispositivi di protezione individuale (DPI).
- Raccogliere e smaltire gli **eventuali residui di olio** secondo le normative locali.
- Se il filtro è del tipo **spin-on**, smaltirlo come rifiuto pericoloso a causa della presenza di olio residuo e materiali filtranti contaminati.
- Se il filtro è a **cartuccia intercambiabile**, separare l'involucro metallico/plastico dalla cartuccia interna, se previsto.

### 15.2 CLASSIFICAZIONE DEL RIFIUTO

I componenti del filtro esausto (cartuccia, guarnizioni, metallo/plastica) devono essere classificati secondo il **Codice/Elenco Europeo dei Rifiuti (CER / EER)**. In genere:

- **15 02 02** - Assorbenti, materiali filtranti contaminati da sostanze pericolose
- **13 01 10** (\*) - Oli minerali per circuiti idraulici contenenti PCB o altre sostanze pericolose
- **13 01 11** (\*) - Altri oli idraulici

(\*) Verificare sempre con l'ente locale di gestione dei rifiuti per l'attribuzione corretta dei codici e le modalità di smaltimento.

### 15.3 RACCOMANDAZIONI AMBIENTALI

- Non disperdere i componenti del filtro nell'ambiente.
- Smaltire solo tramite operatori autorizzati, nel rispetto della normativa ambientale vigente, in conformità (per i Paesi europei) alla Direttiva comunitaria 2008/98/CE, nonché alle legislazioni nazionali applicabili (es. in Italia: D.Lgs. 152/2006 e successivo D.Lgs. 205/2010).
- Eventuali componenti metallici possono essere inviati al riciclo previo adeguato trattamento.



Tutti i dati ed i dettagli contenuti in questa pubblicazione sono forniti per l'uso da parte di personale tecnicamente qualificato a propria discrezione, senza garanzia di alcun tipo.

MP Filtri si riserva il diritto di apportare in qualunque momento modifiche ai modelli ed alle versioni dei prodotti descritti sia per ragioni di natura tecnica che commerciale.

Per aggiornamenti visitate il nostro sito web: [www.mpfiltri.com](http://www.mpfiltri.com)

I colori e le fotografie dei prodotti sono puramente indicativi.

Ogni riproduzione, parziale o totale, del presente documento è assolutamente vietata.

Diritti riservati

# WORLDWIDE NETWORK

CANADA ♦ CINA ♦ FRANCIA ♦ GERMANIA ♦ INDIA ♦ SINGAPORE  
EMIRATI ARABI UNITI ♦ REGNO UNITO ♦ USA



PASSION  PERFORM

in @ y f



[mpfiltri.com](http://mpfiltri.com)  
Scan or click me!