

FILTRI IN BASSA E MEDIA PRESSIONE

MANUALE DI
INSTALLAZIONE,
USO, MANUTENZIONE
ED ISTRUZIONI
DI SICUREZZA

LFEX110

ELIXIR®



IT



PASSION  PERFORM



TAVOLA DEI CONTENUTI

	Pagina
1. Descrizione	2
2. Avvertimenti generali	2
3. Utensili	2
4. Movimentazione	2
5. Disegni dimensionali	4
6. Installazione	5
7. Avviamento	5
8. Manutenzione standard	6
8.1 Sostituzione dell'elemento filtrante	6
9. Manutenzione straordinaria	7
9.1 Sostituzione dell'indicatore di intasamento (o tappo)	7
9.2 Sostituzione delle guarnizioni	8
10. Istruzioni per l'uso in atmosfere esplosive	10
11. Normative	10
12. Parti di ricambio	11
13. Codici di ordinazione	12
13.1 Filtro / Testata	12
13.2 Elemento filtrante	13
14. Risoluzione dei problemi	14
14.1 Uso improprio del prodotto	14
14.2 Allarme indicatore d'intasamento	14
14.3 Perdite di fluido di lavoro	14
15. Fine vita e smaltimento del prodotto	15
15.1 Disassemblaggio	15
15.2 Classificazione del rifiuto	15
15.3 Raccomandazioni ambientali	15



Scansionate il codice QR per ottenere la versione elettronica aggiornata del relativo documento.



Scan or click me!

1. Descrizione

I filtri idraulici sono prodotti utilizzati per rimuovere la contaminazione solida dai fluidi usati nei sistemi oleodinamici, con pressione massima 16 bar e portata fino a 300 l/min .

2. Avvertimenti generali

- Prima di utilizzare il filtro leggere attentamente le istruzioni riportate nel manuale
- L'impianto e il filtro sono soggetti a pressione! Accertarsi che non ci sia pressione all'interno del sistema e del filtro prima di effettuare qualsiasi attività
- La temperatura del fluido contenuto all'interno dell'impianto e del filtro potrebbe causare lesioni alle persone o l'innescio di ambienti esplosivi
- Qualsiasi attività deve essere effettuata da personale specializzato, dotato degli adeguati dispositivi di protezione
- Qualsiasi attività deve essere effettuata con attrezzature adeguate
- Qualsiasi attività dovrà essere effettuata seguendo le leggi in vigore nello stato di utilizzo del prodotto
- I dati contenuti nella targhetta di identificazione devono essere mantenuti intatti e leggibili durante l'intera vita del filtro
- Connettere il filtro a massa con un sistema imperdibile e controllare regolarmente lo stato del collegamento
- Le prestazioni dichiarate e la sicurezza del prodotto sono garantite solo con l'utilizzo di ricambi originali MP Filtri
- La garanzia del prodotto è valida solo con l'utilizzo di parti di ricambio originali MP Filtri.

3. Utensili

LFEX110	UTENSILE	COPPIA DI SERRAGGIO
Indicatore differenziale	Chiave fissa A/F 19	20 N·m
Contenitore	Chiave fissa A/F 32	35 N·m
Raccordo G 1	Chiave fissa A/F 41	Max 110 N·m
Raccordo 1-11.5 NPT	Chiave fissa A/F 41	Max 95 N·m
Raccordo 1 5/16 - 12 (SAE 16)	Chiave fissa A/F 41	Max 110 N·m
Raccordo G 1 1/4	Chiave fissa A/F 50	Max 170 N·m
Raccordo 1 1/4-11.5 NPT	Chiave fissa A/F 46	Max 125 N·m
Raccordo 1 5/8 - 12 (SAE 20)	Chiave fissa A/F 1 7/8"	Max 210 N·m
Viti di fissaggio M8	Chiave a bussola A/F 13	20 N·m
Viti di fissaggio 5/16-18 UNC	Chiave a bussola A/F 1/2	20 N·m

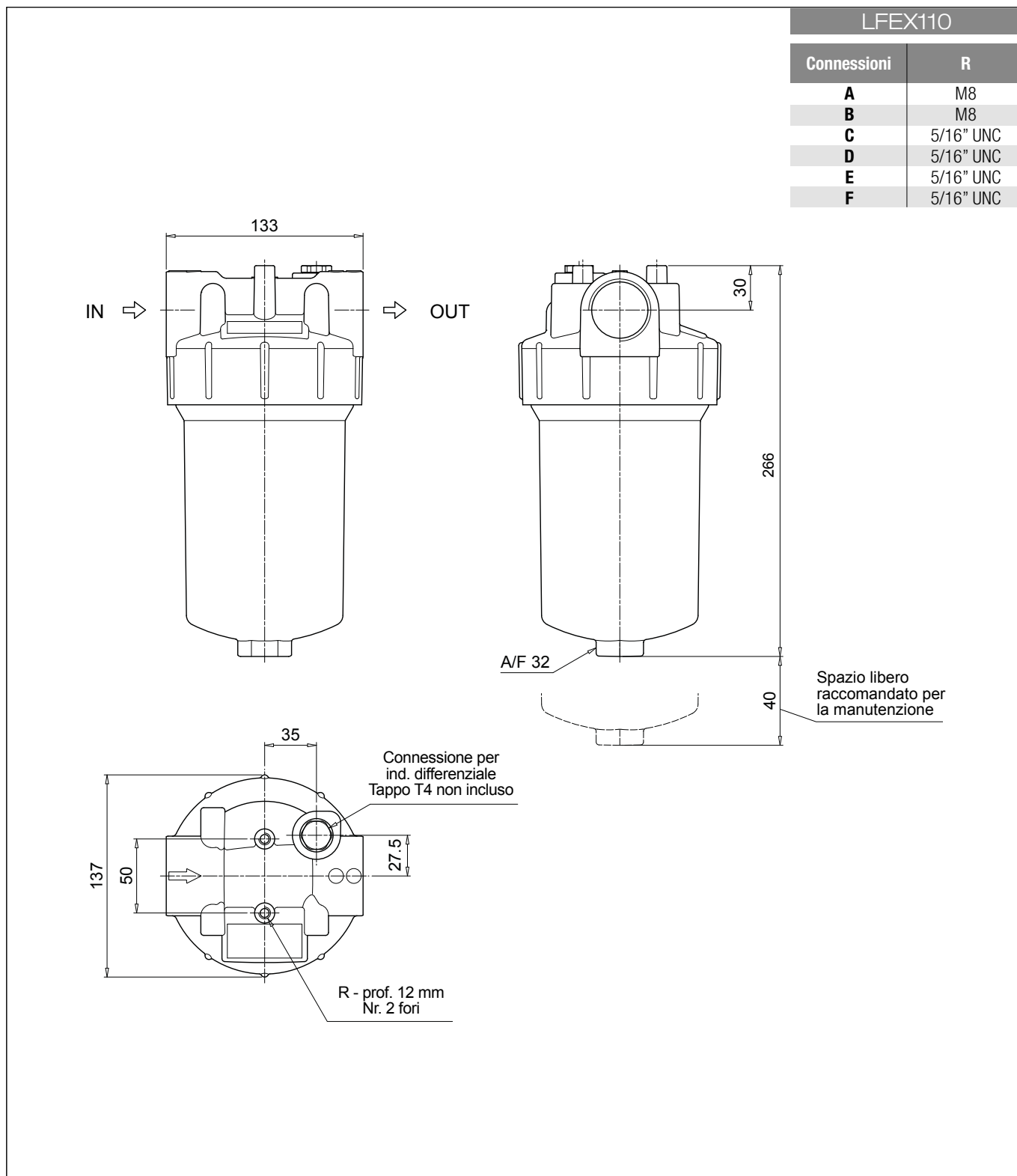
4. Movimentazione

- Il prodotto è spedito in una scatola di cartone con dimensioni variabili in relazione all'ordine
- La movimentazione del filtro deve essere effettuata seguendo le leggi in vigore nello stato di utilizzo del prodotto
- Movimentare il prodotto evitando urti
- Conservare in un luogo asciutto e non eccessivamente freddo
- Il prodotto deve essere stoccato in un luogo idoneo lontano dall'area di produzione quando non in uso.
Il prodotto deve essere stoccato con i tappi forniti sulle bocche e la rete tubolare a protezione del contenitore, se presente.
Questo luogo non deve essere d'intralcio alla produzione o al personale.

Riferirsi alla seguente tabella per il peso del prodotto:

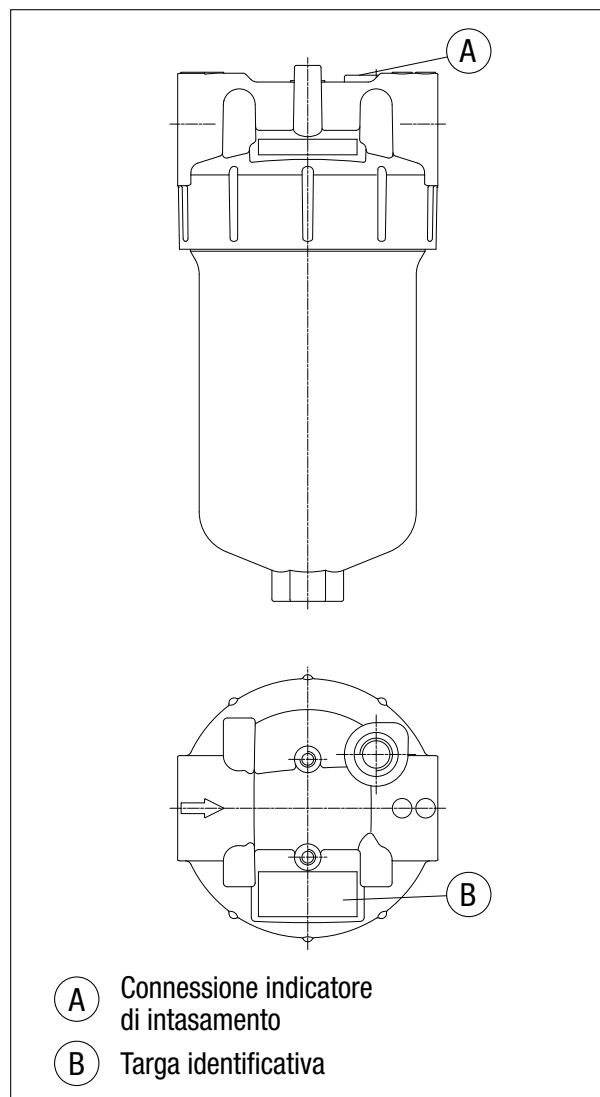
SERIE E GRANDEZZA	PESO [kg]
LFEX110	1.90

5. Disegni dimensionali



6. Installazione

- Verificare che la pressione di lavoro del sistema non sia superiore alla massima pressione di lavoro del filtro. La massima pressione di lavoro del filtro è indicata sulla targhetta di identificazione
 - Verificare che il filtro sia compatibile con il fluido utilizzato nel sistema
 - Rimuovere i tappi di protezione dalle connessioni di ingresso ed uscita
 - Verificare che gli elementi filtranti corretti siano assemblati nel filtro
 - Verificare la direzione di flusso (il flusso è indicato da una freccia presente sulla testa del filtro)
 - Installare l'indicatore di intasamento, se previsto. In caso di indicatore elettrico collegare il connettore verificandone prima lo schema elettrico
 - Fissare il filtro ad una staffa di supporto, utilizzando la viteria idonea.
- Assicurarsi di assemblare il filtro senza tensioni meccaniche
- Verificare che ci sia sufficiente spazio per la manutenzione e la sostituzione degli elementi filtranti.
- Il corretto funzionamento è garantito esclusivamente con il filtro posizionato in verticale con la testata in alto
- Verificare che l'indicatore sia visibile
 - Connettere il filtro al sistema, utilizzando i raccordi oleodinamici idonei alle condizioni di utilizzo.



7. Avviamento

- Avviare l'impianto
- Assicurarsi che non si verifichino perdite
- Verificare che non si verifichino perdite quando il sistema raggiunge le massime condizioni di lavoro (pressione, temperatura ...)
- Verificare che il filtro non causi eccessiva perdita di carico verificando che l'indicatore di intasamento non segnali allarme.

8. Manutenzione standard

8.1 SOSTITUZIONE DELL'ELEMENTO FILTRANTE

L'indicatore di intasamento verifica le condizioni dell'elemento filtrante. L'allarme dell'indicatore durante le normali condizioni di lavoro (pressione, temperatura ...) significa che l'elemento filtrante deve essere sostituito.

- Verificare che si disponga del corretto elemento filtrante di ricambio, confrontando il codice indicato sull'elemento con quello indicato sulla targhetta identificativa del filtro o nella lista delle parti di ricambio
- Per lo smontaggio e il montaggio delle parti, fare riferimento alla tabella degli utensili al paragrafo 3
- Arrestare l'impianto
- (Fig. 1) Svitare il contenitore predisponendo un recipiente per la raccolta del fluido di lavoro
- (Fig. 2) Svuotare il fluido di lavoro dal contenitore al recipiente di raccolta
- (Fig. 3) Estrarre l'elemento filtrante predisponendo una protezione per il gocciolamento di fluido di lavoro. Pulire la sede della testata, il codolo e il contenitore. Verificare la loro integrità. Verificare le condizioni delle guarnizioni del contenitore e, se necessario, sostituirle riferendosi al paragrafo "Manutenzione straordinaria"
- (Fig. 4) Spingere l'elemento filtrante nel contenitore fino all'aggancio del fondello all'interno dei dentini.
- (Fig. 5) Lubrificare con il fluido di lavoro il codolo della testata filtro, le guarnizioni dell'elemento filtrante e del contenitore, i filetti della sede testata e del contenitore.
- (Fig. 6) Calzare l'elemento filtrante sul codolo ed avvitare il contenitore facendo riferimento alla tabella delle coppie di serraggio al paragrafo 3. Prestare attenzione a non danneggiare le guarnizioni.
- Avviare l'impianto e assicurarsi che non si verifichino perdite di fluido quando si raggiungono le massime condizioni di lavoro (pressione, temperatura...).
- Per lo smaltimento delle parti sostituite e del fluido rimosso dal contenitore, fare riferimento al capitolo 15, prestando particolare attenzione al paragrafo 15.2 - Classificazione del Rifiuto.

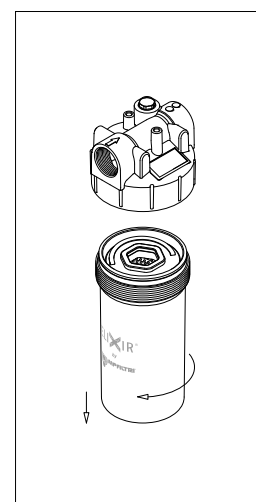


fig. 1

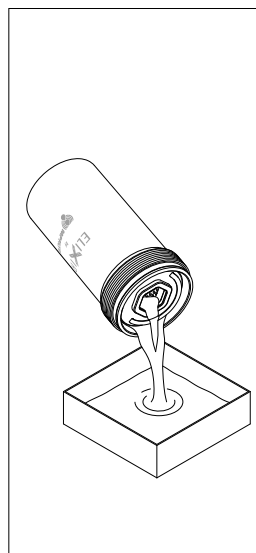


fig. 2

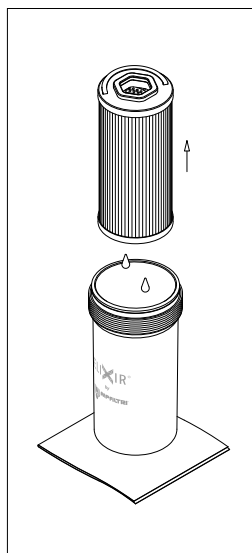


fig. 3

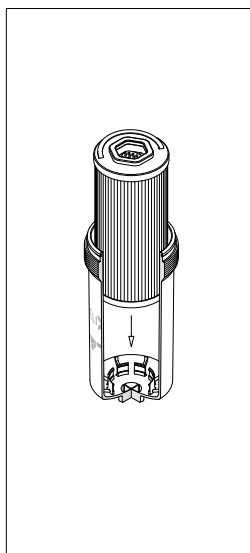


fig. 4

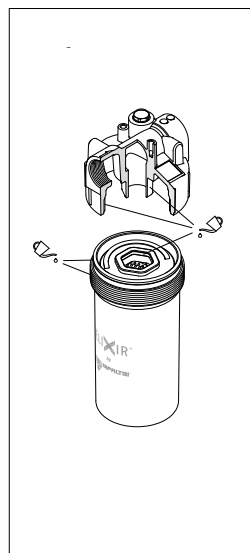


fig. 5

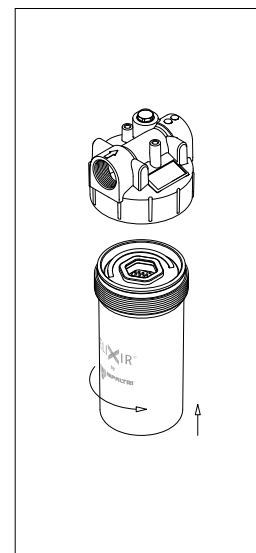


fig. 6

9. Manutenzione straordinaria

9.1 SOSTITUZIONE DELL'INDICATORE DI INTASAMENTO (O TAPPO)

- Verificare che si disponga delle corrette parti di ricambio, confrontando i codici riportati su di esse con quelli indicati sulla targhetta identificativa del filtro o nella lista delle parti di ricambio
- Per lo smontaggio e il montaggio delle parti, fare riferimento alla tabella degli utensili al paragrafo 3
- Arrestare l'impianto
- (Fig. 7) Svitare il corpo indicatore
- (Fig. 8) Lubrificare con il fluido di lavoro il filetto e l'O-ring del corpo indicatore, quindi avvitare il corpo indicatore facendo riferimento alla tabella delle coppie di serraggio al paragrafo 3
- Avviare l'impianto e assicurarsi che non si verifichino perdite di fluido quando si raggiungono le massime condizioni di lavoro (pressione, temperatura...)
- Per lo smaltimento delle parti sostituite e del fluido rimosso dal contenitore, fare riferimento al capitolo 15, prestando particolare attenzione al paragrafo 15.2 - Classificazione del Rifiuto.

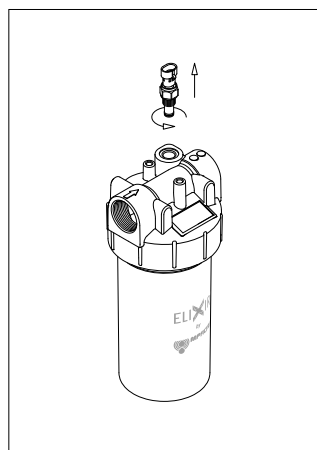


fig. 7

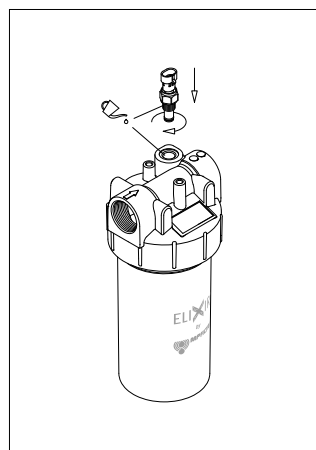


fig. 8

9.2 SOSTITUZIONE DELLE GUARNIZIONI

- Verificare che si disponga delle corrette parti di ricambio, confrontando i codici riportati su di esse con quelli indicati sulla targhetta identificativa del filtro o nella lista delle parti di ricambio
- Per lo smontaggio e il montaggio delle parti, fare riferimento alla tabella degli utensili al paragrafo 3
- Arrestare l'impianto
- (Fig. 9) Svitare il contenitore predisponendo un recipiente per la raccolta del fluido di lavoro
- (Fig. 10) Svuotare il fluido di lavoro dal contenitore al recipiente di raccolta
- (Fig. 11) Estrarre l'elemento filtrante predisponendo una protezione per il gocciolamento di fluido di lavoro. Rimuovere tutte le guarnizioni dal contenitore e dall'elemento filtrante e predisporre i ricambi, facendo riferimento alle parti di ricambio al paragrafo 12. Pulire la sede della testata, il codolo e il contenitore. Verificare la loro integrità.
- (Fig. 12) Alloggiare l'O-ring nella gola del contenitore, inserire l'Esa-ring nel cerchietto dell'elemento filtrante
- (Fig. 13) Spingere l'elemento filtrante nel contenitore fino all'aggancio del fondello all'interno dei dentini.

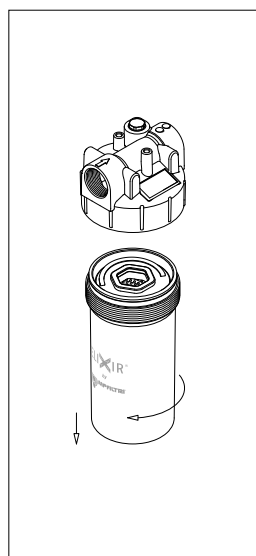


fig. 9

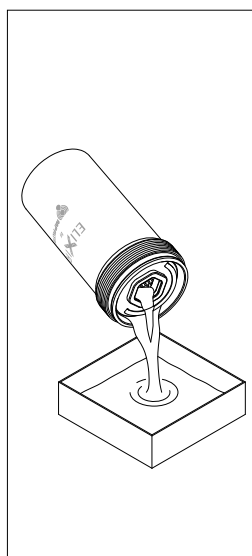


fig. 10

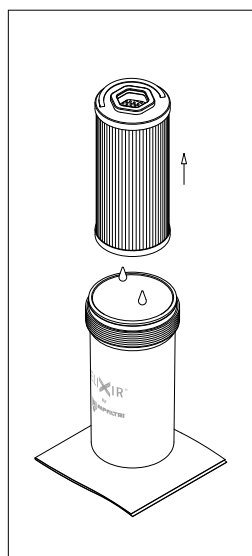


fig. 11

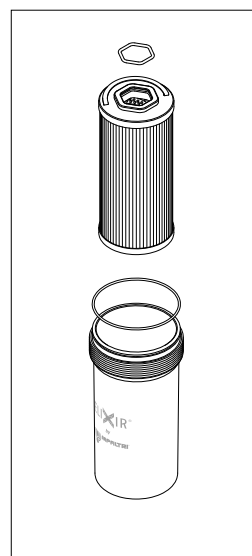


fig. 12

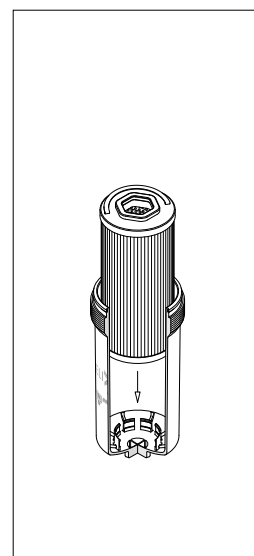


fig. 13

LFEX110

- (Fig. 14) Lubrificare con il fluido di lavoro il codolo della testata filtro, le guarnizioni dell'elemento filtrante e del contenitore, i filetti della sede testata e del contenitore.
- (Fig. 15) Calzare l'elemento filtrante sul codolo ed avvitare il contenitore facendo riferimento alla tabella delle coppie di serraggio al paragrafo 3. Prestare attenzione a non danneggiare le guarnizioni.
- (Fig. 16) Sostituire gli O-ring del corpo indicatore.
- Per il montaggio/smontaggio dell'indicatore fare riferimento al paragrafo "Sostituzione indicatore" sopra (Fig. 7-8).
- Avviare l'impianto e assicurarsi che non si verifichino perdite di fluido quando si raggiungono le massime condizioni di lavoro (pressione, temperatura...)
- Per lo smaltimento delle parti sostituite e del fluido rimosso dal contenitore, fare riferimento al capitolo 15, prestando particolare attenzione al paragrafo 15.2 - Classificazione del Rifiuto.

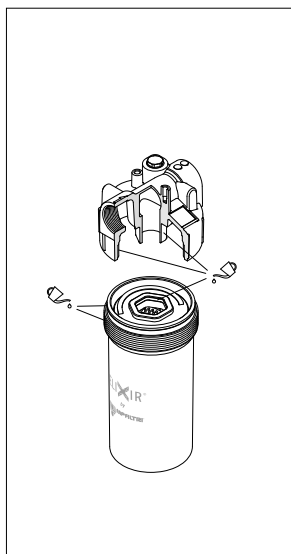


fig. 14

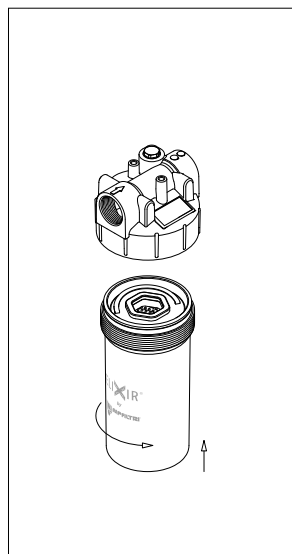


fig. 15

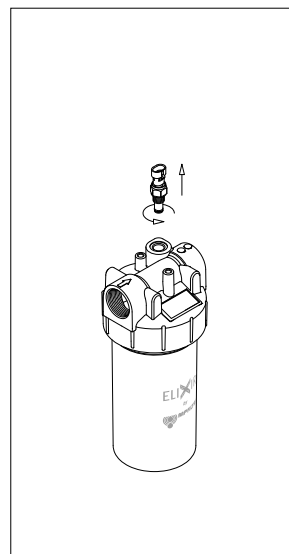


fig. 16

10. Istruzioni per l'uso in atmosfere esplosive

I filtri idraulici possono essere installati in applicazioni dove sono richieste particolari misure di sicurezza finalizzate a prevenire l'innescò di atmosfere esplosive, quali l'utilizzo in ambienti classificati secondo la direttiva 1999/92/CE (ATEX) o l'impiego di fluidi infiammabili.

Condizioni come l'utilizzo di fluidi scarsamente conduttivi, che potrebbero dare origine a scariche elettrostatiche, o l'installazione in prossimità di componenti caldi, che potrebbero causare un riscaldamento delle superfici, potrebbero alterare la sicurezza dei filtri.

MP FILTRI ha effettuato una certificazione volontaria di una parte del range di prodotti in conformità alla direttiva 2014/34/UE, allo scopo di garantirne un opportuno grado di sicurezza in queste particolari condizioni.

Il contenuto della certificazione e la relativa marcatura li rendono idonei all'utilizzo in ambienti classificati secondo la direttiva 1999/92/CE (ATEX - ZONA 2).

11. Normative

I filtri idraulici non sono macchine, ma semplici componenti. Per questo motivo sono esclusi dallo scopo della Direttiva Macchine 2006/42/CE e non necessitano della marcatura CE.

Sono progettati per essere assemblati in sistemi oleodinamici progettati rispettando la Direttiva Macchine 2006/42/CE.

I filtri idraulici sono componenti sottoposti ad una pressione massima ammissibile PS superiore a 0.5 bar, quindi sono soggetti alla Direttiva 2014/68/UE (PED).

I filtri LFEX sono progettati e prodotti per fluidi del Gruppo 2 definiti dalla Direttiva 2014/68/UE.

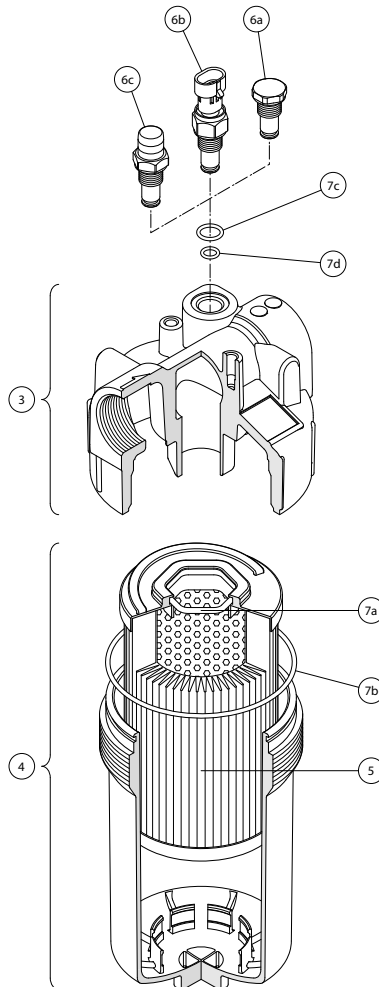
Secondo l'articolo 4 comma 3 della Direttiva 2014/68/UE la serie di filtri LFEX non necessita della marcatura CE.

I filtri LFEX non contengono sostanze altamente problematiche (SVHC) in quantitativo >0.1% e seguono il Regolamento 1907/2006 (CE) (REACH).

I filtri LFEX sono progettati e prodotti in accordo alla Direttiva delegata (UE) 2015/863 (RoHS).

LFEX110


12. Parti di ricambio



Posizione	Quantità	Descrizione	Designazione / Codice di ordinazione	
1	1	Filtro completo	Vedi tabella "Codici di ordinazione"	
3	1	Testata filtro		
4	1	Assieme contenitore		
5	1	Elemento filtrante		
6	1	Indicatore di intasamento		
7	1	Kit guarnizioni	NBR	FPM
			02050772	02050774
7a	1	Guarnizione elemento filtrante	Hex Ring - Specifica interna MP Filtri	
7b	1	Guarnizione contenitore	O-Ring 3325 - di = 82.22 - d ₂ = 2.62	
7c	1	Guarnizione indicatore	O-Ring 1047 - di = 11.89 - d ₂ = 1.98	
7d	1	Guarnizione indicatore	O-Ring 2031 - di = 7.66 - d ₂ = 1.78	


13. Codici di ordinazione

13.1 FILTRO / TESTATA

FILTRO / TESTATA										
Serie e grandezza		Filtro:	LFEX110	B	A	A	6	A10	N	P01
LFEX110	Filtro / testata filtro con elemento filtrante 	Testata filtro:	LFEX110	B	A	A	6			P01
Valvole										
S	Senza bypass									
B	Con bypass 3.5 bar									
Guarnizioni										
A	NBR									
V	FPM									
Connessioni										
A	G 1"									
B	G 1 1/4"									
C	1" NPT									
D	1 1/4" NPT									
E	SAE 16 - 1 5/16" - 12 UN									
F	SAE 20 - 1 5/8" - 12 UN									
Connessioni per indicatore differenziale										
1	Senza connessione									
6	Con connessione tappata									
Grado di filtrazione (setto filtrante)										
A03	Microfibra inorganica 3 µm	M25	Rete metallica 25 µm							
A06	Microfibra inorganica 6 µm	M60	Rete metallica 60 µm							
A10	Microfibra inorganica 10 µm	M90	Rete metallica 90 µm							
A16	Microfibra inorganica 16 µm	P10	Carta impregnata di resina 10 µm							
A25	Microfibra inorganica 25 µm	P25	Carta impregnata di resina 25 µm							
WA025		Microfibra inorganica assorb. acqua 25 µm								
				Elemento Δp			Esecuzione			
				N 8 bar			P01 MP Filtri standard			
							Pxx Personalizzata			

LFEX110

13.2 ELEMENTO FILTRANTE

ELEMENTO FILTRANTE		Esempio: FEX110 A10 A N P01			
Serie elemento e grandezza					
FEX110	Elemento filtrante con la soluzione 				
Grado di filtrazione (setto filtrante)					
A03	Microfibra inorganica 3 µm				
A06	Microfibra inorganica 6 µm				
A10	Microfibra inorganica 10 µm				
A16	Microfibra inorganica 16 µm				
A25	Microfibra inorganica 25 µm				
M25	Rete metallica 25 µm				
M60	Rete metallica 60 µm				
M90	Rete metallica 90 µm				
P10	Carta impregnata di resina 10 µm				
P25	Carta impregnata di resina 25 µm				
WA025	Microfibra inorganica assorb. acqua 25 µm				
Guarnizioni					
A	NBR				
V	FPM				
Elemento Δp					
N	8 bar				
		Esecuzione			
		P01 MP Filtri standard			
		Pxx Personalizzata			

INDICATORI DI INTASAMENTO

DES Indicatore differenziale elettrico

DVS Indicatore differenziale visivo

14. Risoluzione dei problemi

14.1 USO IMPROPRIO DEL PRODOTTO

Il presente prodotto deve essere connesso ad una linea idraulica; in essa non deve essere superata la pressione massima ammissibile del prodotto.

Il presente prodotto deve essere impiegato in conformità con tutte le procedure determinate per il luogo operativo ovvero con le procedure richieste dal produttore.

Il sovraserraggio delle bocche e degli attacchi indicatore può danneggiare i filetti e quindi causare il guasto dell'impianto. Il prodotto è progettato senza organi in movimento.

14.2 ALLARME INDICATORE D'INTASAMENTO

Durante il funzionamento dell'impianto la perdita di carico attraverso il filtro aumenta man mano che l'elemento si intasa a causa del contaminante trattenuto.

L'elemento filtrante deve essere sostituito prima che sia del tutto intasato e comunque prima che la pressione superi il valore di taratura della valvola di bypass. Per questo motivo è raccomandato l'uso di un indicatore d'intasamento (visivo o elettrico) che segnali il momento più idoneo alla sostituzione della cartuccia.

Se l'indicatore d'intasamento è in allarme significa che la pressione ha già superato il livello di guardia, e la cartuccia deve essere sostituita.

14.3 PERDITE DI FLUIDO DI LAVORO

Eventuali perdite di fluido dalle connessioni con serraggio normale possono indicare danni alla tenuta durante il processo di stoccaggio, incompatibilità del fluido o condizioni di lavoro inadeguate.

15. Fine Vita e Smaltimento del Prodotto

Al termine della sua vita utile, il filtro idraulico deve essere smontato e smaltito correttamente, in conformità alle normative vigenti in materia di sicurezza, ambiente e rifiuti speciali.

15.1 DISASSEMBLAGGIO

- **Depressurizzare il sistema** e rimuovere il filtro con adeguati dispositivi di protezione individuale (DPI).
- Raccogliere e smaltire gli **eventuali residui di olio** secondo le normative locali.
- Se il filtro è del tipo **spin-on**, smaltirlo come rifiuto pericoloso a causa della presenza di olio residuo e materiali filtranti contaminati.
- Se il filtro è a **cartuccia intercambiabile**, separare l'involucro metallico/plastico dalla cartuccia interna, se previsto.

15.2 CLASSIFICAZIONE DEL RIFIUTO

I componenti del filtro esausto (cartuccia, guarnizioni, metallo/plastica) devono essere classificati secondo il **Codice/Elenco Europeo dei Rifiuti (CER / EER)**. In genere:

- **15 02 02** - Assorbenti, materiali filtranti contaminati da sostanze pericolose
- **13 01 10** (*) - Oli minerali per circuiti idraulici contenenti PCB o altre sostanze pericolose
- **13 01 11** (*) - Altri oli idraulici

(*) Verificare sempre con l'ente locale di gestione dei rifiuti per l'attribuzione corretta dei codici e le modalità di smaltimento.

15.3 RACCOMANDAZIONI AMBIENTALI

- Non disperdere i componenti del filtro nell'ambiente.
- Smaltire solo tramite operatori autorizzati, nel rispetto della normativa ambientale vigente, in conformità (per i Paesi europei) alla Direttiva comunicaria 2008/98/CE, nonché alle legislazioni nazionali applicabili (es. in Italia: D.Lgs. 152/2006 e successivo D.Lgs. 205/2010).
- Eventuali componenti metallici possono essere inviati al riciclo previo adeguato trattamento.

Tutti i dati ed i dettagli contenuti in questa pubblicazione sono forniti per l'uso da parte di personale tecnicamente qualificato a propria discrezione, senza garanzia di alcun tipo.

MP Filtri si riserva il diritto di apportare in qualunque momento modifiche ai modelli ed alle versioni dei prodotti descritti sia per ragioni di natura tecnica che commerciale.

Per aggiornamenti visitate il nostro sito web: www.mpfiltri.com

I colori e le fotografie dei prodotti sono puramente indicativi.

Ogni riproduzione, parziale o totale, del presente documento è assolutamente vietata.

Diritti riservati

WORLDWIDE NETWORK

CANADA ♦ CINA ♦ FRANCIA ♦ GERMANIA ♦ INDIA ♦ SINGAPORE
EMIRATI ARABI UNITI ♦ REGNO UNITO ♦ USA



PASSION  PERFORM

in @ y f



mpfiltri.com
Scan or click me!