

ELIXIR®

AUMENTE  
O CICLO DE VIDA  
DAS SUAS MÁQUINAS

**SFEX - RFEX  
HFEX - LFEX**



PASSION  PERFORM



## O CONCEITO

Mais leve, mais fácil de usar e com menor impacto ambiental - os novos filtros com conceito de baixa pressão ELIXIR da MP Filtri foram criados especialmente para conexões em linha com pressões operacionais de até **1,6MPa (16 bar)**.

O conceito agora encontra-se disponível em três novas séries:

- SÉRIE SFEX - Sucção
- SÉRIE RFEX - Retorno
- SÉRIE HFEX / LFEX - Fornecimento, que está equipado com um indicador de diferencial (elétrico ou visual)

A nova geração de filtros é completamente intercambiável com a série anterior MPS 050/070/100/150 da linha Spin-on.

A nova cabeça em alumínio fundido e nylon reduz o peso em 10 por cento em relação à linha de produtos Spin-on.

Menor desperdício com redução do sequestro de carbono protegendo o meio ambiente.

A substituição é rápida e fácil, basta desmontar o copo do filtro com uma chave ajustável, retirar o filtro **FEX** e substituir.

## RECURSOS E BENEFÍCIOS

Vedações hexagonais

Novo sistema de vedação que oferece maior confiabilidade, mantendo o O'ring em linha com a rosca do copo - p.ex, em aplicações com vibração

Redução do desperdício do óleo durante a troca do elemento filtrante

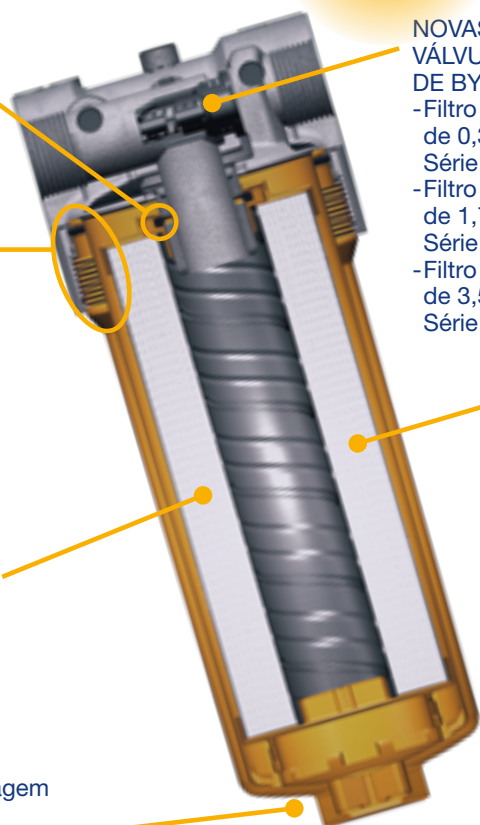
Sistema de desmontagem rápido e simples. Criado para uso com uma chave ajustável - não por chave de corrente ou chave de alça

NOVAS VÁLVULAS DE BY-PASS:

- Filtro de sucção de 0,3 bar Série SFEX
- Filtro de retorno de 1,75 bar Série RFEX
- Filtro de pressão em linha de 3,5 bar Série HFEX / LFEX

A disposição Spin-on inclui componentes diferentes: flange metálico, vedações, copo do filtro metálico, óleo residual e mola metálica.

A disposição **FEX** - o elemento filtrante Elixir - inclui apenas o elemento propriamente dito. Menor impacto ambiental por meio de reduzir a quantidade de desperdício!





O sistema de conexão aprimorado do elemento filtrante **FEX** (hexagonal e de caixa) reduz o vazamento, de forma que a sujeira para o circuito de saída é reduzida



**Série LFEF:** Novo indicador diferencial, menor, elétrico ou visual

Alta vazão graças à geometria do filtro: o óleo entra no elemento filtrante em fluxo espiralado e se difunde com mais eficiência no interior do elemento obtendo maior longevidade

## APLICACIONES

### EQUIPAMENTOS MÓVEIS

Agricultura e silvicultura

Construção

Manuseio de materiais

Descarte de resíduos



### INDUSTRIAIS

Marítimo e offshore

Geração de Energia  
(incluindo energia renovável)



# PRESENÇA MUNDIAL

CANADÁ ♦ CHINA ♦ FRANÇA ♦ ALEMANHA ♦ INDIA ♦ SINGAPURA  
EMIRADOS ÁRABES UNIDOS ♦ REINO UNIDO ♦ EUA



PASSION  PERFORM

in @ y f



[mpfiltri.com](http://mpfiltri.com)  
Scan or click me!

A MP Filtri se reserva o direito de fazer modificações nos modelos e versões dos produtos descritos a qualquer momento, por motivos técnicos e/ou comerciais. Para obter informações atualizadas, visite nosso site: [www.mpfiltri.com](http://www.mpfiltri.com). As cores e as imagens dos produtos são meramente indicativas. Qualquer reprodução, parcial ou total, deste documento é estritamente proibida. Todos os direitos são estritamente reservados.

MF002000062  
PT - 2026.04